



緩め専用



締付専用

## トルク管理が可能に! 薄さと強度を両立し、使い良さを追求! 緩め・締付専用レンチセット

緩め、締付それぞれに専用レンチを設定。  
ボールジョイントロックナットの締付トルク管理が可能となり、  
より確実な作業が実現できます。

ドライブシャフトを外すことなく作業が可能!



一般的なめがねレンチ



本製品 (AS801-1719)

鍛造成形で厚さ6mmを実現。ボールジョイントロックナットとドライブシャフトの隙間が狭い車両でも、ロックナットの脱着が可能です。

ボールジョイントロックナットの締付トルクを管理できる!



締付専用レンチには、12.7sq.の差込角付きで、トルクレンチを用いてのトルク管理が可能です。



NEW 12.7sq. POWERFIT

### ボールジョイントロックナットレンチセット

No.AT58013	▼g 428	□10	小売参考価格	¥ 9,800
ボールジョイントロックナットレンチ 緩め用	AS801-1719			
ボールジョイントロックナットレンチ 締付用	AS801-17, AS801-19			

- 用途** ・ボールジョイントのロックナットの取付、取外し。
- 特長** ・ロングタイプの緩め専用レンチと、12.7sq.差込角付きの締付専用レンチ2サイズをセット。  
・緩め、締付レンチとも鍛造成形で、厚さ6mmを実現。ロックナットとドライブシャフトの隙間が狭い車両に最適。  
・口径側、差込角側にパワーフィット形状を採用。より確実な緩め、締付作業が可能。  
・緩め専用のAS801-1719は、力が入るロングタイプを採用。両端部を10°オフセットさせ、裏表で異なる振れ角で、作業空間を確保。  
・締付専用のAS801-17、AS801-19は12.7sq.差込角付きで、トルクレンチを用いて締付トルク管理が可能。有効長は100mmで、トルク換算が容易に行えます。



包装イメージ  
(W459×D173×H33)

**警告** ・150N・mを超えて締付けない。  
・法令で定められた資格を保有する者が、自動車メーカーからの情報(整備指示書等)を十分に理解し作業する。

# 「緩め」と「締付」を専用レンチ化! ボールジョイントロックナットの脱着作業の課題を解決!

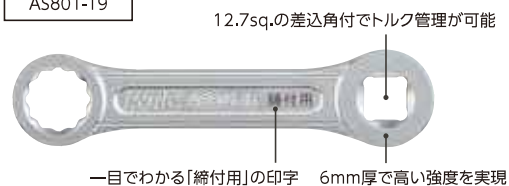
緩め用  
AS801-1719

両端部を10°オフセットさせ、裏表で異なる振れ角で、作業空間を確保!



締付用  
AS801-17  
AS801-19

有効長は100mmでトルク換算が容易

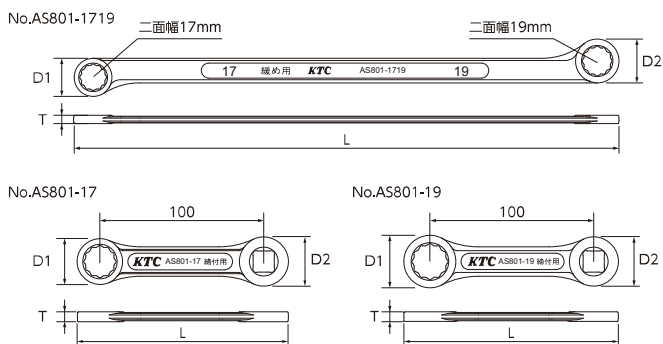
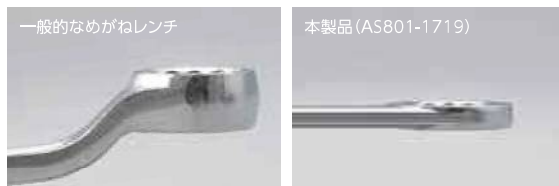


トルク換算について  
詳しくはこちら



緩め用  
締付用

鍛造成形で6mm厚を実現  
(最大締付けトルク150N・m)



## 補給部品

NEW

## ボールジョイントロックナットレンチ

No.	D1	D2	L	T	差込角	有効長	▼g	φ	小売参考価格
AS801-1719	28	32	400	6	-	-	252	1	¥ 5,100
AS801-17	28	30	129	6	12.7	100	86	1	¥ 3,200
AS801-19	32	30	131	6	12.7	100	90	1	¥ 3,300

**用途** ボールジョイントのロックナットの取付、取外し。

**特長** AS801-1719は緩め専用です。緩めトルクを考慮した力が入るロングタイプ。  
AS801-17とAS801-19は締付専用です。

## ロアームやタイロッドエンドのボールジョイントブーツの 脱着作業を安全、快適、能率・効率的に!

ボールジョイントブーツの取外し、ブーツの圧入作業に必要なツールをワンセットにまとめました。



ボールジョイントブーツの取外し用に専用設計されたボールジョイントブーツプライヤ (AS412)



ボールジョイントブーツの圧入作業を簡単かつ確実に行えるボールジョイントブーツインサーターセット (ATS4110)



上記以外にも多数ラインナップ! 整備作業の現場を時短・省人化・効率化するアイテム詳細はコチラ



■お買い求めは信頼とサービスを誇る当店で

## KTC 京都機械工具株式会社

〒613-0034 京都府久世郡久御山町佐山新開地 128 番地  
お客様窓口 support@kyototool.co.jp 製品サイト ktc.jp

- 製品のサイズで単位の表示をしていないものはmmを使用しています。
- 製品の寸法公差により、サイズは実際の製品とは異なる場合があります。
- 仕様は改良のため予告なく変更することがありますので、あらかじめご了承ください。

表示価格は「小売参考価格」であり消費税は含まれておりません。

